

GILGEN SCHIEBETÜRANTRIEB SLX KOMBINIERT MIT PROFILSYSTEM PSW

Die Eingangslösung mit starker Energieeffizienz < green wings >

Der Gilgen Schiebetürantrieb SLX ist modular aufgebaut und erfüllt alle nötigen Funktionen. Das kraftvolle System öffnet dynamisch, selbst schwere Flügel. Ein spezieller Laufbelag mit Gummidämpfung sorgt für die gewünschte Laufruhe. Die im Antriebskasten integrierte Sensorik bietet eine elegante Optik.

Die wärmedämmte automatische Gilgen Schiebetür mit thermisch getrennten PSW-Profilen schützt das Gebäude mit niedrigen U-Werten zuverlässig vor Energieverlust. Zudem ist das Türsystem auf Luft- und Schlagregendichtheit geprüft und hält hohe Windlasten aus.

Vielseitiger Nutzen

- Ideale Kombination für den vielfältigen Einsatz
- wärmedämmt
- Profile basieren auf WICONA®-Profilsystem WICSTYLE 65
- zuverlässiger dauerhafter Betrieb

Anwendungsmöglichkeiten

- 1- und 2-flügelige Schiebetüren
- geeignet für Aussenfassaden
- mit Seitenteil
- mit Schutzflügel
- Standardverriegelung im Antrieb
- Mehrpunktverriegelung FLUVERI (im Flügel integriert) manuel/automatisch
- Durchgehende Bodenführung empfohlen
- Fixpunktführung
- Sturz- und Wandmontage möglich

ift Rosenheim und TÜV geprüftes und zertifiziertes Gesamtsystem

- U-Wert Berechnung
- geringe Luftdurchlässigkeit
- hohe Schlagregendichtheit
- hohe Windlast
- Sicherheit automatischer Türsysteme (z.B. DIN 18650)

Flügelfüllungen

- Isolierglas von 24 bis 50 mm

Oberfläche der Aluprofile

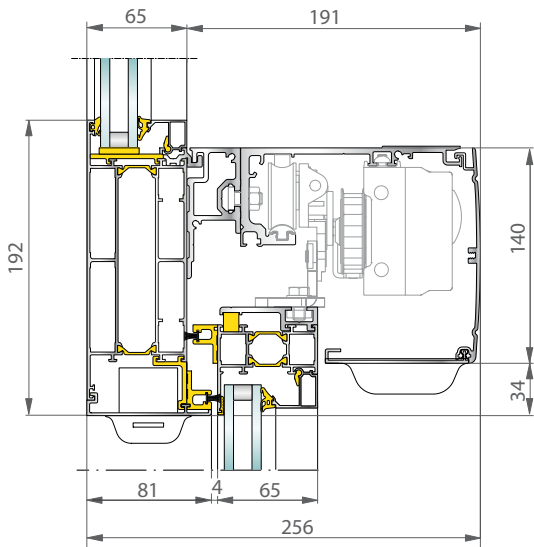
- farbig oder farblos eloxiert
- Oberflächenbehandlung mit allen RAL-Farben möglich



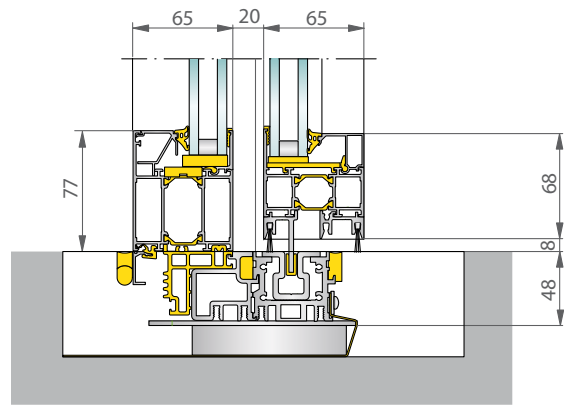
Erst die Kombination von niedrigen U-Werten und Luftdurchlässigkeit sowie hoher Schlagregendichtheit und Windlast ergibt die optimale wärmedämmte Schiebetür.



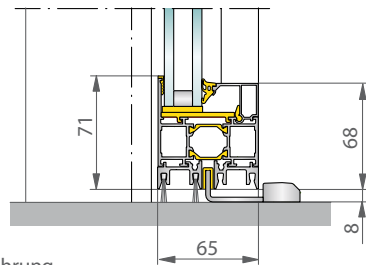
Gilgen Schiebetürantrieb SLX kombiniert mit dem Profilsystem PSW



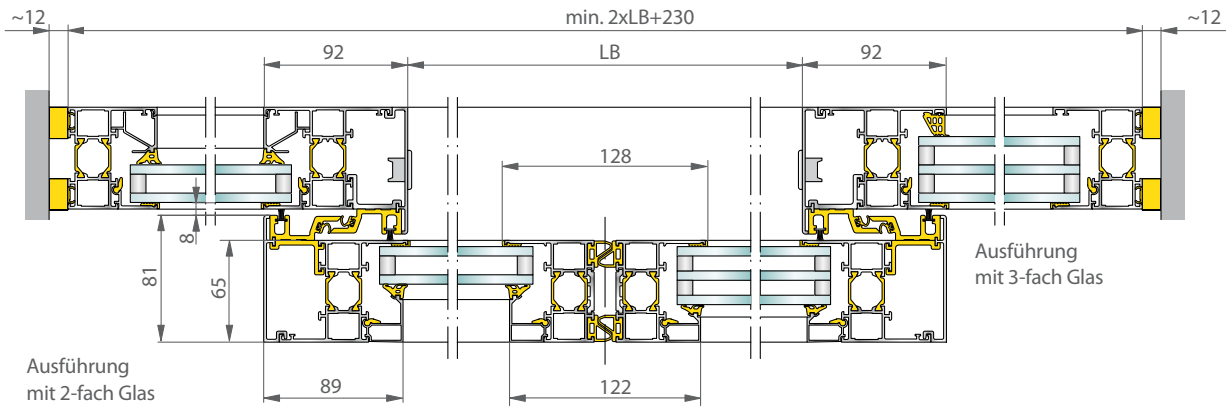
1- und 2-flüglig
Anlage mit Oberlicht



durchgehende Bodenführung



Fixpunktführung



Ausführung mit 2-fach Glas

Ausführung mit 3-fach Glas

Einsatzbereich Gilgen Schiebetürantrieb SLX mit dem Profilsystem PSX

		2-flüglig	1-flüglig
Schiebetür SLX	Lichte Breite	800 - 3000 mm	700 - 2000 mm
	Max. Flügelgewicht	2 x 150 kg	150 kg
	Lichte Höhe	standard 2100 mm / möglich bis 3000 mm	
Schiebetür SLX redundant	Lichte Breite	1000- 3000 mm	1050 - 2000 mm
	Max. Flügelgewicht	2 x 150 kg	150 kg
	Lichte Höhe	standard 2100 mm / möglich bis 3000 mm	