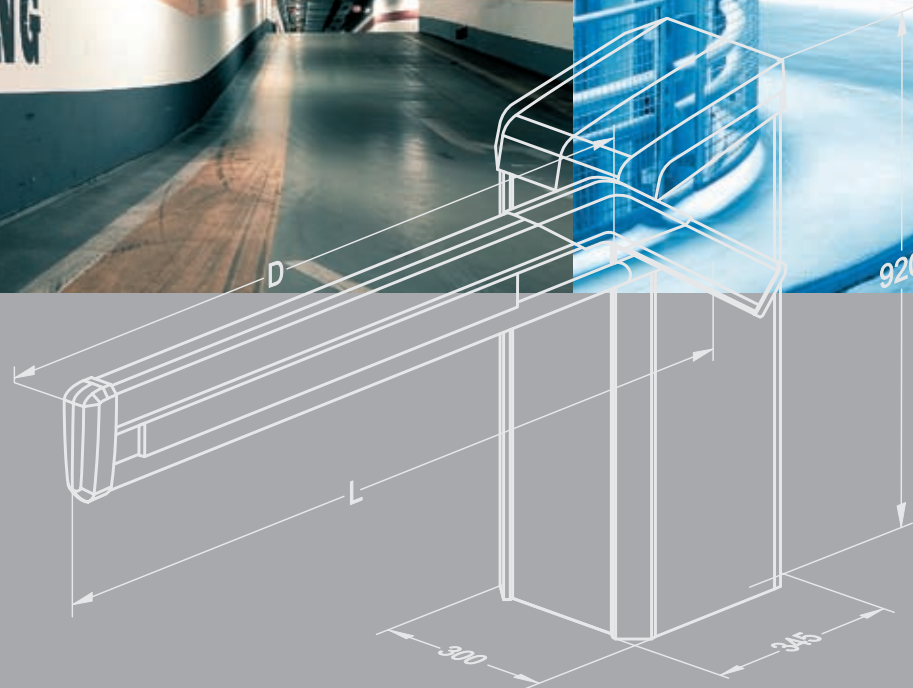


MicroDrive Serie – Schranken für zeitgemäße Parking-Systeme



Magnetic.Parking



Magnetic – entdecken Sie den Unterschied



Jeder Mensch ist ein Individuum und je mehr wir unsere Individualität leben, desto mehr können wir unsere eigenen Bedürfnisse entdecken und erleben. Gleiches gilt im übertragenen Sinne für das innovative **MicroDrive** Schranken-Sortiment der Magnetic Autocontrol Gruppe. Von der einfachen Anwendung bis hin zum Prestigeobjekt können Sie »Ihre« Schranken frei nach Ihrem Anforderungsprofil bestimmen.

Hinter jedem Projekt und hinter jeder Lösung steht der Mensch. Dieses wesentliche Kriterium wurde bei der Entwicklung der **MicroDrive** Serie konsequent berücksichtigt. Das Ergebnis ist eine einzigartige Schrankengeneration, abgestimmt auf die Bedürfnisse der Betreiber und Benutzer.

Wir setzen neueste Technologien ein und verwenden umweltgerechte, wiederverwertbare Materialien. Unsere Elektronik bietet maximale Anschlussmöglichkeiten zu übergeordneten Systemen, die Software ist benutzerfreundlich konfigurierbar.

Magnetic.Access Schranken haben einen deutlich geringeren Energieverbrauch als vergleichbare Produkte von Mitbewerbern.

Mit dem **MicroDrive** Konzept sichern Sie sich entscheidende Vorteile und optimieren gleichzeitig den Nutzen Ihrer Anlage.

Entdecken Sie den Unterschied.

- **MHTM™ MicroDrive Antrieb**
- **VarioBoom-Schrankenarm**
- **MGC Steuerungen und Detektoren**
- **Wertstabiles Aluminium-Gehäuse**
- **Korrosionsfester Grundrahmen**
- **3 Leistungs- und Ausstattungsvarianten**

300

Wählen Sie Ihre Schranke



Magnetic.Parking

Sie suchen nach einer einfachen aber kostenorientierten Schranke, wollen jedoch nicht auf Leistung und Qualität verzichten? Dann ist die Magnetic.Parking Ihre erste Wahl.

- Hohe integrierte Grundfunktionalität
- 1,8 Sekunden Öffnungszeit
- Integrierte Steuerung mit Detektoren
- Optionale Funktionen

Die Magnetic.Parking Schranken sind ausgestattet mit allen notwendigen Grundfunktionen, sie eignen sich nahezu für jeden Einsatz im Parkhaus.



Magnetic.Parking Pro

Für die stark frequentierte Parking Anlage oder bei höherem Funktionsbedarf, ist die hochwertige Magnetic.Parking Pro Schranke genau die perfekte Lösung.

- Erweiterte integrierte Grundfunktionalität
- 1,3 Sekunden Öffnungszeit
- Modular erweiterbare Steuerung
- Integrierte Steuerung mit Detektoren
- Noch mehr optionale Funktionen

Die Magnetic.Parking Pro Schranke dient dem professionellen Betrieb und stellt sowohl den Systemlieferanten, als auch den Anlagebetreiber zufrieden.



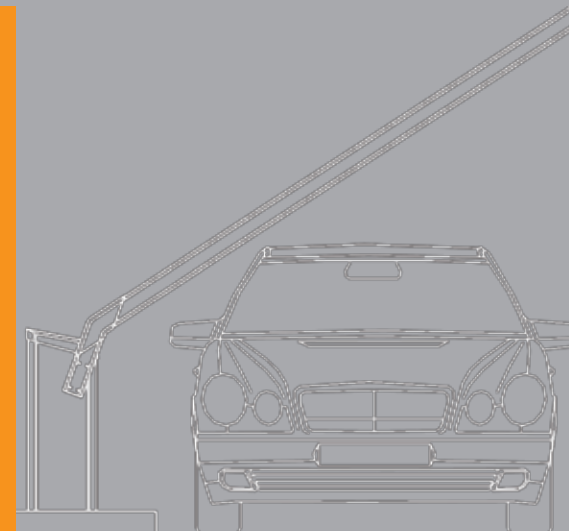
Magnetic.Parking Select

Sie schätzen das Besondere und wollen Ihre Schranke selbst definieren? Unser Spitzenmodell Magnetic.Parking Select ist die richtige Antwort.

- Individuelle Gestaltungsmöglichkeiten
- Modular erweiterbare Steuerung
- Integrierte Steuerung mit Detektoren
- 1,3 Sekunden Öffnungszeit
- Fast alles inbegriffen

Die Magnetic.Parking Select Schranke lässt keine Fragen und Wünsche offen. Hier vereinen sich Form und Funktion mit über 50 Jahren Erfahrung.

Nutzen durch Technik



Was macht eine technische Neuentwicklung zu einem Meisterwerk? Ist es das Antriebskonzept, die Steuerung, die Produktqualität oder das Design?

Die **MicroDrive** Serie besticht durch ihre innovative **MHTM™** Antriebstechnologie. Wartungsfreiheit, Leistungsstärke und hohe Geschwindigkeit sind nur einige wenige herausragende Merkmale. Daneben verblüffen die »Größe« des Antriebs mit seiner integrierten Servo-Steuerung und den nach Leistungsanspruch angepassten, kompakten Hochleistungsgetrieben.

Dieses Konzept bringt eine deutliche Reduktion der Anzahl von Systemkomponenten und damit wesentliche Kosteneinsparungen bei Kauf und Unterhalt.

Die revolutionäre Antriebslösung wird durch die neu konzipierte **MGC** Steuerung mit integrierten Detektoren ergänzt. Die Konfiguration wird unterstützt durch ein großes LCD Display und Bedientasten. Der Benutzer erfreut sich der einfachen und schnellen Bedienung, die je nach Ausbaustufe online oder vor Ort drahtlos erfolgen kann.

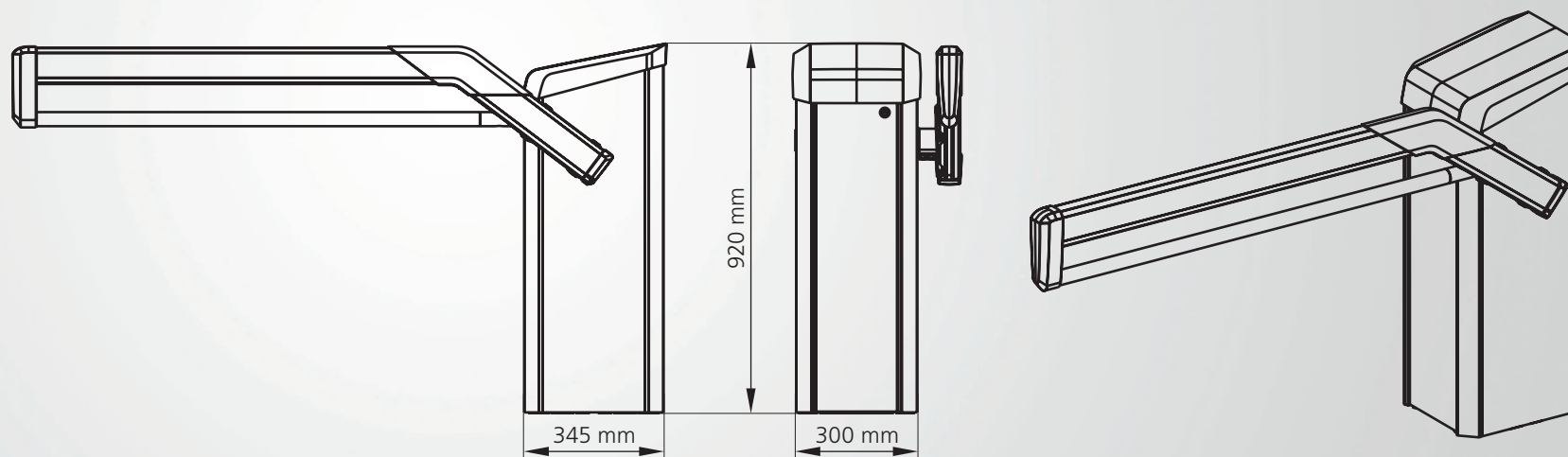
Eine sorgfältige Auswahl der Werkstoffe und Komponenten trägt zu einer höheren Leistungsfähigkeit und Lebensdauer unserer Produkte bei. Das Gehäuse aus Aluminium garantiert eine hohe Beständigkeit und somit auch ein stets ansprechendes Erscheinungsbild. Dank der praxisorientierten Konstruktion des Gehäuses bieten wir bequemen Zugang zur Antriebstechnik

von zwei Seiten. Die Steuerungselektronik ist von oben zugänglich und durch die abschließbare Haube geschützt; der Fachmann weiß diesen zusätzlichen Komfort zu schätzen. Der Umbau von Rechts- auf Linksausführung ist mit wenigen einfachen Handgriffen möglich.

Der abgewinkelte **VarioBoom** Schrankenarm verbessert die Wahrnehmung und erhöht die Sicherheit im Parkhaus. Die Durchfahrt ist bereits schon bei 35° Öffnung möglich. Dadurch können in Spitzenzeiten mehr Fahrzeuge passieren, besonders wenn nur eine Fahrspur vorhanden ist.

Wählen Sie einfach die für Ihre Anforderung passende Modellvariante.

Maße und Leistung



Unsere Schranken sind nach den neuesten Normen und Richtlinien entwickelt, gebaut und geprüft. Sie entsprechen den Anforderungen und anspruchsvollen Vorgaben von UL, der Zertifizierungsorganisation für Produktsicherheit in den Vereinigten Staaten und den geltenden europäischen Richtlinien.

Die CE-Konformität sowie die Einhaltung der Sicherheitsanforderungen der EMV **2004/108/EG**, Niederspannungsrichtlinie **2006/95/EG** und den grundlegenden Anforderungen der Maschinenrichtlinie **2006/42/EG** wird garantiert.

Die gleichbleibende Qualität unserer Produkte sichern wir durch unser Qualitätsmanagementsystem nach ISO 9001:2008.

Technische Daten	Parking	Parking Pro	Parking Select
Sperrbreite max.	3,5 m	3,5 m	3,5 m
Öffnungs- /Schließzeit	1,8 s	1,3 s	1,3 s
Einschaltdauer	100 %		
Versorgungsspannung	Weitspannungsbereich 85 V – 264 V		
Frequenz	50/60 Hz		
Leistungsaufnahme max.	110 W		
Gehäusemaße (BxTxH)	300 mm x 340 mm x 920 mm		
Gewicht ohne Baum	36 kg		
Schutzart	IP 54		
Temperaturbereich	-30 °C bis +50 °C		

Weitere Informationen sind den entsprechenden Datenblättern und Betriebsanleitungen zu entnehmen. Die technischen Daten sind unverbindlich; wir behalten uns das Recht vor, Änderungen vorzunehmen.

Magnetic – globaler Partner



In nahezu 100 Ländern vertrauen Anlagenbesitzer und -betreiber auf die Schrankenprodukte der Magnetic Autocontrol Gruppe. Der professionelle und fortschrittliche Auftritt einer Parkanlage beginnt an der Einfahrt und endet mit der Ausfahrtsschranke. Dank der sprichwörtlichen Zuverlässigkeit unserer Schranken helfen wir entscheidend mit, den Verkehrsfluss zu optimieren und Einnahmen zu sichern.

Magnetic Autocontrol Gruppe

Konzernleitung

Phone: +49 76 22 / 695-5

E-Mail: marketing@ac-magnetic.com

Magnetic Autocontrol GmbH

Deutschland

Phone: +49 76 22 / 695-5

E-Mail: sales@de.ac-magnetic.com

Magnetic Automation Corp.

USA

Phone: +1 32 16 35 85 85

E-Mail: sales@usa.ac-magnetic.com

Magnetic Control Systems Co. Ltd.

China

Phone: +86 21 58 34 17 17

E-Mail: sales@china.ac-magnetic.com

Zertifizierter
Magnetic Vertriebspartner

Magnetic Automation Pty. Ltd.

Australien

Phone: +61 393 39 29 00

E-Mail: sales@australia.ac-magnetic.com

Magnetic Control Systems

Malaysia

Phone: +60 3 5123 0033

E-Mail: sales@malaysia.ac-magnetic.com

Magnetic Autocontrol Pvt. Ltd.

Indien

Phone: +91 44 42 111 222

E-Mail: sales@india.ac-magnetic.com

Magnetic Autocontrol Ltda.

Brasilien

Phone: +55 11 56 60 85 00

E-Mail: sales@brazil.ac-magnetic.com

Profitieren Sie von unserer langjährigen Erfahrung, der Flexibilität und den Wettbewerbsvorteilen unserer Produkte – werden Sie Magnetic Autocontrol Vorzugspartner.

www.ac-magnetic.com

